

# Schlauchkupplung

## Casing ferrule

### Raccord pour gaine



**SUNNER** Standardkupplung.

Steckbare Schlauchfixierung mit Arretierfeder nach DIN 42995.

Anwendung: Für häufig und rasch zu wechselnde Anschlüsse. Kupplung Typ G als abtriebsseitiger Längenausgleich ausgebildet.

**SUNNER** Standard Fitting.

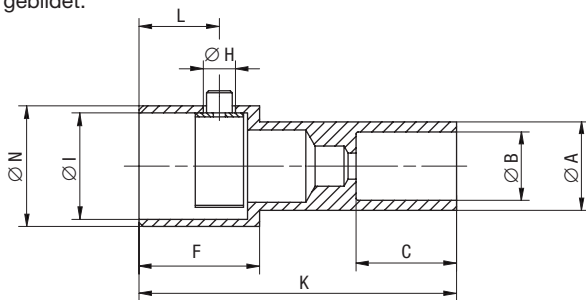
Plug-in hose coupling with push-button spring according to DIN 42995.

Application: For often and quick exchange of attachments. Coupling type G formed for floating length adjustment.

**SUNNER** Raccord Standard.

Accouplement des gaines amovibles par ergot sur ressort selon DIN 42995.

Application: Pour changement de la gaine rapide et fréquent. Raccord type G formé pour compensation axiale automatique.



Typ Type Type	Art.-Nr. Item no. No. d'article	Ø A	Ø B	C	F	Ø H	Ø I	K	L	Ø N	Schlauchtyp Type of casing Type de gaine	Gewicht Weight Poids	Feder Spring Ressort
		[mm]	[mm]	[mm]	[mm]	[mm]	[mm]	[mm]	[mm]	[mm]		[kg]	
T4-DIN10	4142301	14,5	13	25	30	8	26,5	79	20	30	G4	0,074	1091101
T4-G16	4142501	14,5	13	25	19	6	13,5	55	7,5	16	G4	0,026	1091901
T4-G28	4142601	14,5	13	20	40	8	23	75	28	28	G4	0,090	1092601
T7-DIN10	4141901	19,5	18,2	35	30	8	26,5	89	20	30	G7	0,086	1091101
T7-DIN15	4141801	19,3	18,2	35	40	8	35	102	27	40	G7	0,095	1091001
T7-G16	8070901	19,5	18,2	35	19	6	13,5	65	7,5	16	G7	0,072	1091901
T7-G22	4142001	19,5	18,2	35	31	8	19	75	20	22	G7	0,062	1092501
T7-G28	4142101	19,5	18,2	35	40	8	23	85	28	28	G7	0,108	1092601
T10-DIN10	4141401	23	21,7	41	32	8	26,5	101	20	30	G10	0,106	1091101
T10-DIN15	4141301	23	21,7	40	40	8	35	116	27	40	G10	0,194	1091001
T10-G22	7706001	23	21,7	41	31	8	19	90	20	22	G10	0,087	1092501
T10-G28	4141501	23	21,7	41	40	8	23	90	28	28	G10	0,094	1092601
T12-DIN10	4140701	27,5	26,2	41	32	8	26,5	104	20	30	G12	0,138	1091101
T12-DIN15	4140601	27,5	26,2	41	40	8	35	114	27	40	G12	0,202	1091001
T12-G28	4140801	27,5	26,2	41	41	8	23	90	28	28	G12	0,104	1092601
T12-G35	4142801	27,5	26,2	40	50	8	30	104	34	35	G12	0,176	1092701
T15-DIN10	7704701	31,5	30,2	46	40	8	26,5	125	20	30	G15	0,207	1091101
T15-DIN15	4140301	31,5	30,2	46	40	8	35	125	27	40	G15	0,222	1091001
T15-G35	4142901	31,5	30,2	45	54	8	30	112	34	35	G15	0,172	1092701
T20-DIN15	4140001	38,5	37,2	51	42	8	35	139	27	40	G20	0,270	1091001
T20-G35	4140201	38,5	37,2	51	51	8	30	120	34	35	G20	0,230	1092701