

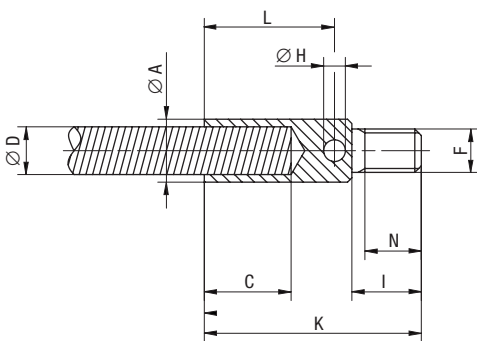
Kupplung Aussengewinde Fitting male thread Raccord fileté



Konstruktion: Endanschluss mit metrischem Aussengewinde mit Querbohrung, kann aufgepresst oder gelötet werden.

Construction: Coupling with metric male thread, with cross hole to tighten the screw. Can be crimped or soldered.

Construction: Extrémité filetée au pas métrique pour accouplement avec forage. Peut être monté à la presse ou être soudé.



Art.-Nr. Item no. No. d'article	Ø A	C	Ø D	F	Ø H	I	K	L	N	Gewicht Weight Poids
	[mm]	[mm]	[mm]	[mm]	[mm]	[mm]	[mm]	[mm]	[mm]	[kg]
5746401	5	10	2	M5	2,5	-	25	15	7	0,002
5746402	5	10	2,5	M5	2,5	-	25	15	7	0,002
5746403	5	10	3	M5	2,5	-	25	15	7	0,003
5746404	7,5	10	4	M6	4	10	30	16	8	0,006
5746405	7,5	10	5	M6	4	10	30	16	8	0,006
5746406	7,5	10	6	M6	4	10	30	16	8	0,004
5746407	10	15	7	M8	5	13	40	23	10	0,014
5746408	10	15	8	M8	5	13	40	23	10	0,018
5746409	14,5	20	10	M10	5	16	50	30	13	0,036
5746410	14,5	20	11	M10	5	16	50	30	13	0,034
5746411	14,5	20	12	M10	5	16	50	30	13	0,032
5746412	18	25	15	M12	7	20	60	35	16	0,075
5746413	25	40	20	M12	7	20	80	55	16	0,134
5746414	30	40	25	M16	7	25	90	55	20	0,218
5746415	35	50	30	M16	7	25	100	65	20	0,296
5746416	37	50	32	M16	7	25	100	67	20	0,320

Zum Anschliessen der biegsamen Wellen an Maschinen und Apparate.

For connecting flexible shafts to machines and accessories.

Pour raccorder les arbres flexibles sur les machines et sur les appareils.