

Hülsenkupplung

Female fitting

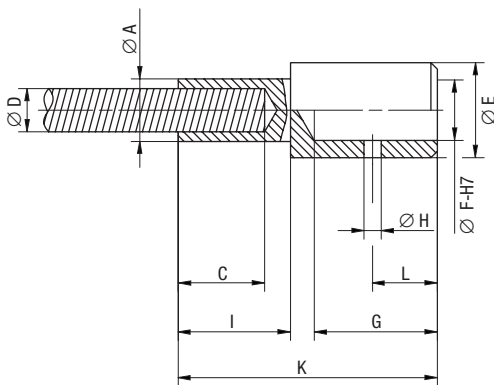
Accouplement à douilles



Zylindrischer Endanschluss mit Zentral- und Fixierbohrung, kann nachbearbeitet, aufgedrückt oder gelötet werden.

Cylindrical coupling with female end fitting and pinhole. Can be reworked, crimped or soldered.

Extrémité avec alésage et perçage pour accouplement: peut être usiné, monté à la presse ou être soudé.



Art.-Nr. Item no. No. d'article	Ø A	C	Ø D	Ø E	Ø F-H7	G	Ø H	I	K	L	Gewicht Weight Poids
	[mm]	[mm]	[mm]	[mm]	[mm]	[mm]	[mm]	[mm]	[mm]	[mm]	[kg]
5744301	5	10	2	12	6	15	2,5	13	30	7	0,010
5744302	5	10	2,5	12	6	15	2,5	13	30	7	0,013
5744303	5	10	3	12	6	15	2,5	13	30	7	0,012
5744304	7,5	10	4	15	9	20	2,5	13	37	10	0,026
5744305	7,5	10	5	15	9	20	2,5	13	37	10	0,026
5744306	7,5	10	6	15	9	20	2,5	13	37	10	0,024
5744307	10	15	7	18	11	23	3	19	47	11	0,044
5744308	10	15	8	18	11	23	3	19	47	11	0,042
5744309	14,5	20	10	22	14	30	4	26	60	15	0,084
5744310	14,5	20	11	22	14	30	4	26	60	15	0,080
5744311	14,5	20	12	22	14	30	4	26	60	15	0,076
5744312	18	25	15	28	19	40	4,5	33	80	20	0,162
5744313	25	40	20	35	24	50	6,5	50	110	25	0,352
5744314	30	40	25	35	24	50	6,5	50	110	25	0,382
5744315	35	50	30	40	28	60	6,5	63	133	30	0,582
5744316	37	50	32	40	28	60	6,5	63	133	30	0,586

Styles of flexible shafts couplings

Core fittings include both male and female types which are secured or held in position by threads, set screws, flats, hexagon and keyways. The simplest core termination involves squaring the end of the core itself, thus eliminating the cost of making and attaching fittings. Casing couplings are attached to the casing by swaging, crimping, soldering or brazing.

Quick-disconnect couplings are available for use with frequently changed tools. For power drives in particular, one of the rotating core end fittings should be designed to provide a connection that is free to slide back and forth in the rotating part in order to provide for the relative change in length between core and casing (flexing or variations in torsional load).

Éléments fondamentaux relatifs aux accouplements

Lors de l'évaluation d'une solution pour la transmission de force à l'aide d'arbres flexibles, il y a lieu de prendre en considération un système d'accouplement/désaccouplement rapide pour des raisons de facilité de montage/démontage. L'arbre de rotation flexible (comme son tube de protection) ne sont pas normalement directement reliés, pour cette raison, à l'entraînement ou aux composants entraînés, mais par l'intermédiaire de différents types d'accouplements. Comme seul l'arbre est en rotation, l'arbre et le tuyau de protection doivent être reliés indépendamment l'un par rapport à l'autre. Pour des arbres flexibles, il est fait usage de systèmes de liaison complets, composés en règle générale d'un accouplement d'arbre rotatif et d'un accouplement du tube de protection.

Types d'accouplements d'arbres flexibles

Les accouplements d'arbre peuvent être à emmanchement intérieur ou extérieur et fixés par un filetage, une goupille filetée, des flasques d'accouplement, des surfaces à 6 pans, des rainures de clavetage, des cannelures. La solution la plus simple pour un accouplement d'arbre consiste à donner un profil quadratique à l'extrémité de l'arbre, permettant de renoncer aux coûts de fabrication et de montage d'accouplements séparés. Les accouplements à fermeture rapide sont utilisés pour des outillages devant être souvent changés. En particulier pour les entraînements de force, l'un des accouplements de l'arbre en rotation doit posséder une faculté de glissement dans le sens longitudinal afin de compenser une modification relative de la longueur d'arbre (par pliage ou lors de modification de la force d'entraînement).