

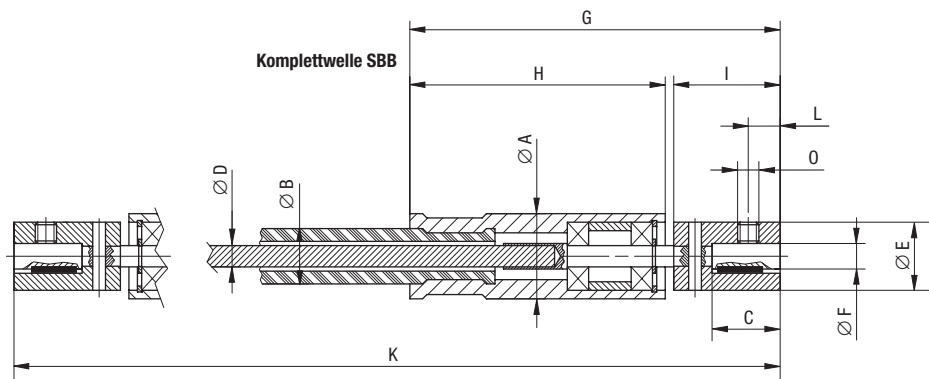
Standard-Komplettwellen SBB Complete shaft assemblies SBB Arbres flexibles complets SBB



Standard-Komplettwellen für industrielle Anwendungen. Bestehend aus Wellenseele mit beidseitig gleicher Kupplung und Gummischutzschlauch. Kupplung: zylindrische Bohrung mit Arretierschraube, bei den Typen -15/-20 zusätzlich mit Keilbahn. Robuste Ausführung für Dauereinsätze.

Standard shafts for industrial applications. Rigid assembly includes core with couplings on both ends and neoprene casing. Coupling: Cylindrical drill with set screw, supplementary keyway for types -15/-20. Designed for continuous use.

Exécution pour application industrielles. L'âme des arbres est équipée des deux côtés d'accouplements et d'une gaine de protection en caoutchouc renforcé. Accouplement: Perçage cylindrique avec vis d'arrêt, en plus rainure en cas des types -15/-20. Réalisation robuste pour longue durabilité.



Typ Type	Art.-Nr. Item no. No. d'article	Wellentyp Type of shaft Type de l'arbre flexible	Schlauchtyp Type of casing Type de gaine	Min. Biegeradius Min. bend radius Rayon min.	Maximum Drehzahl RPM Rotation max.	Verdrehwinkel Torsional deflection angle Angle de torsion		Bruchlast Breakage torque Charge de rupture		Maximum Drehmoment Dynamic torque capacity Couple max.		
						[mm] ¹⁾	[min ⁻¹]	[<sup>2)	[Ncm] ³⁾	[Ncm] ⁴⁾		
						Drehrichtung Direction of rotation Sens de rotation	Gegendrehrichtung Unwinding of rotation Contre sens de rotation	Drehrichtung Direction of rotation Sens de rotation	Gegendrehrichtung Unwinding of rotation Contre sens de rotation	Drehrichtung Direction of rotation Sens de rotation	Gegendrehrichtung Unwinding of rotation Contre sens de rotation	
SBB-5	5750001	5750002	N5-25	P5	100	25 000	24,0	45,0	630	450	120	85
SBB-7	5750101	5750102	N7-31	P7	150	20 000	8,0	12,0	1 800	1 380	240	185
SBB-10	5750201	5750202	N10-37	G10	200	15 000	1,4	2,6	4 400	3 300	470	350
SBB-12	5750301	5750302	N12-43	G12	250	10 000	0,8	1,5	6 800	5 200	1 000	770
SBB-15	5750401	5750402	N15-49	G15	300	8 000	0,5	0,6	9 500	6 000	1 600	1 010
SBB-20	5750501	5750502	N20-53	G20	400	5 000	0,2	0,4	17 000	12 500	2 400	1 770
SSB-5	5750601	5750602	N5-25	P5	100	6 000	24,0	45,0	630	450	120	85
SSB-7	5750701	5750702	N7-31	P7	150	5 000	8,0	12,0	1 800	1 380	240	185
SSB-10	5750801	5750802	N10-37	G10	200	3 600	1,4	2,6	4 400	3 300	470	350
SSB-12	5750901	5750902	N12-43	G12	250	3 000	0,8	1,5	6 800	5 200	1 000	770
SSB-15	5751001	5751002	N15-49	G15	300	2 000	0,5	0,6	9 500	6 000	1 600	1 010
SSB-20	5751101	5751102	N20-53	G20	400	1 500	0,2	0,4	17 000	12 500	2 400	1 770

Länge K nach Wunsch

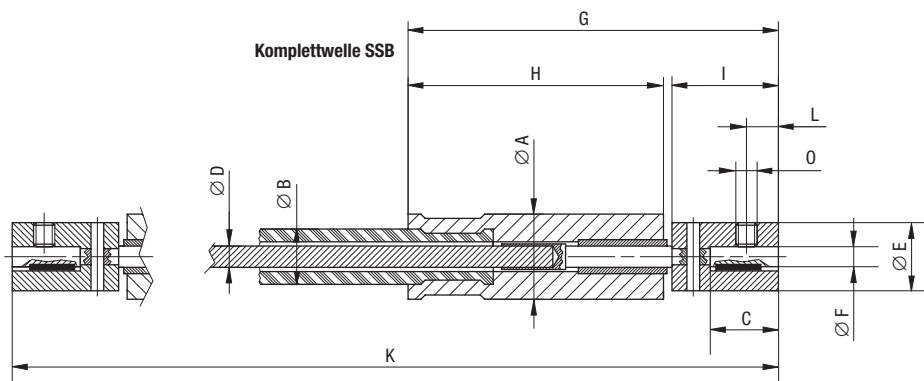
Length K upon request

Longueur K sur demande

Standard-Komplettwellen SSB

Complete shaft assemblies SSB

Arbres flexibles complets SSB



- SBB** mit Kugellagern
with ball bearings
avec roulement à billes
- SSB** mit Gleitlagern
with slide bearings
avec douille



	Ø A	Ø B	C	Ø D	Ø E	Ø F	G	H	I	L	O	Keilbahn Keyway Rainure
	[mm]	[mm]	[mm]	[mm]	[mm]	[mm]	[mm]	[mm]	[mm]	[mm]	[mm]	[mm]
	20	13	16	5	16	6	87	60	25	7,5	M5	–
	22	15	16	7	16	6	114	82	30	7,5	M5	–
	30	21,5	26	10	25	12	153	105,5	45	10	M6	–
	32	26	26	12	25	12	160	112	45	10	M6	–
	36	30	28	15	30	12	176	119	55	15	M6	•
	48	37	40	20	40	19	229	145,5	80	20	M6	•
	14	13	16	5	16	6	79	52,5	25	7,5	M5	–
	18	15	16	7	16	6	107	75,5	30	7,5	M5	–
	25	21,5	26	10	25	12	133	86,5	45	10	M6	–
	30	26	26	12	25	12	138	91,5	45	10	M6	–
	34	30	28	15	30	12	176	118	55	15	M6	•
	41	37	40	20	40	19	223	140	80	20	M6	•

Fussnoten (1–4) siehe Seite 19

Footnotes (1–4) see page 19

Annotations (1–4) voir page 19